

CHARGEUSE SUR PNEUS COMPACTE

Cat[®] 908



CARACTÉRISTIQUES :

CONFIGURÉES POUR RÉUSSIR

- Les chargeuses sur pneus Cat[®] sont les nouvelles références en matière de productivité, de rendement énergétique et de confort du conducteur. La chargeuse sur pneus compacte 908 Cat est équipée d'un moteur C2.8 à couple élevé qui fonctionne de concert avec un groupe motopropulseur hydrostatique intelligent pour offrir un rendement énergétique exceptionnel. Selon les exigences régionales, nos moteurs sont conformes aux normes Stage IIIA pour l'UE (EPA Tier 3) ou Stage V pour l'UE (EPA Tier 4 Final), grâce à un module d'émissions propres entièrement autonome afin que vous puissiez vous concentrer sur votre tâche.

PROFITEZ CHAQUE JOUR D'UN NIVEAU DE CONFORT OPTIMAL

- La toute nouvelle cabine est spacieuse, silencieuse et confortable, avec une visibilité à 360° pour vous permettre de rester productif tout au long de la journée. Les commandes montées sur le siège comportent un manipulateur multifonction dédié au levage et à l'inclinaison avec une plage de régimes intégrée actionnée par le pouce, un contacteur marche avant/point mort/marche arrière (FNR), un blocage de différentiel actionné par une gâchette et un débit constant. Un manipulateur pour une quatrième fonction est également disponible en option.
- Affichage numérique avec boutons à effleurement pour des réglages personnalisés afin de contrôler facilement l'attelage et la chaîne cinématique pour améliorer encore le confort et la sécurité de l'opérateur.

PUISSANTES ET ÉCONOMIQUES

- Le Moteur C2.8 Cat est propre et silencieux, tout en fournissant des performances et une durée de vie non négligeables, grâce à une conception à faible vitesse et à couple élevé. Le système de gestion intelligente de la puissance signé Caterpillar surveille les manipulations du conducteur et la puissance disponible pour optimiser le fonctionnement de la machine.

- Les différentiels à verrouillage « Shift on the go » et la transmission hydrostatique assurent un fonctionnement souple et puissant tout en augmentant l'efficacité des cycles de la machine. Le nouveau mode Infrastructure réseau, accessible via l'écran, permet d'utiliser la machine avec la pédale de droite, ce qui améliore encore le contrôle du régime de l'équipement par rapport à la vitesse au sol de la machine, par le biais de la commande de vitesse extra-lente et de la pédale d'approche.

UN TRAVAIL FACILITÉ

- Manipulateur tout-en-un pour garder les yeux sur le travail tout en optimisant le fonctionnement des équipements hydromécaniques grâce à un système électro-hydraulique de pointe à pression compensée. Une timerie en Z optimisée pour de formidables performances et une grande polyvalence avec des godets présentant désormais l'ADN des plus grosses chargeuses Cat, comme des plaques latérales incurvées et un tube raidisseur plat pour une référence parallèle à la lame de coupe.

PERSONNALISEZ VOTRE EXPÉRIENCE

- Ne faites qu'un avec votre machine en personnalisant vos commandes. Un simple appui sur un bouton suffit pour adapter la réactivité de la machine à l'équipement ou à l'application. Une fois personnalisés, les paramètres peuvent être verrouillés avec le « mode simplifié » pour garantir que la machine est cohérente et intuitive quel que soit l'utilisateur.
- La sécurité de la machine est renforcée par un code clé standard ou par la technologie Bluetooth[®] en option. Les machines peuvent être configurées pour répondre aux besoins spécifiques de votre application : agriculture, construction générale, industrie et déchets, aménagement paysager ou déneigement. Découvrez la nouvelle référence du marché.

Spécifications

Moteur

Modèle de moteur	C2.8 Cat ^{®*}	
Vitesse moteur maximale	2 550 tr/min	
Puissance brute maximale		
Régime moteur nominal	2 400 tr/min	
SAE J1995	55,7 kW	74,7 hp
ISO 14396	55,4 kW	74,3 hp
ISO 14396 (unités métriques)	75,3 mhp	
Puissance nette nominale		
Régime moteur nominal	2 400 tr/min	
SAE J1349	54,2 kW	72,7 hp
ISO 9249	53,8 kW	72,1 hp
ISO 9249 (unités métriques)	73,1 mhp	
Couple brut maximal#		
SAE J1995	300 Nm	222 lb-ft
ISO 14396	300 Nm	221 lb-ft
Couple net maximal#		
SAE J1349	296 Nm	218 lb-ft
ISO 9249	295 Nm	217 lb-ft

Moteur (suite)

Cylindrée	2,8 l	171 in ³
Alésage	90 mm	3,54 in
Course	110 mm	4,33 in

- Les valeurs de puissance nominale sont calculées dans les conditions spécifiées par la norme indiquée.

- La puissance nette annoncée est la puissance disponible au volant.

*Deux options d'émission du moteur C2.8 Cat sont disponibles :

1) Conforme aux normes EPA Tier 4 Final (États-Unis)/Stage V (UE).

2) Conforme aux normes EPA Tier 3 (États-Unis) et Stage IIIA (UE).

Spécifications des moteurs Tier 3 : 0,4 hp/0,3 kW de plus en puissance brute (SAE J1995), 0,3 hp/0,2 kW de plus en puissance nette (SAE J1349) et 1 Nm/0,7 lb-ft de plus en couple brut (SAE 1995).

#Couple brut et net maximal à 1 600 tr/min.



Chargeuse sur pneus compacte 908

Spécifications

Godets

Capacité du godet : normal GP	0,80-1,35 m ³	1,0-1,7 yd ³
Capacité du godet : tous-travaux	0,75-1,1 m ³	1,0-1,4 yd ³
Capacité du godet : matériau léger	1,25-1,55 m ³	1,6-2,0 yd ³

- Toutes les capacités s'appliquent à chaque modèle. Lors du choix du godet, il convient de bien comprendre la masse volumique du matériau et l'application pour assurer que la stabilité de la machine reste dans les charges limites d'équilibre indiquées pour le modèle et la configuration.
- Les capacités du godet indiquées comprennent la lame boulonnée (BOCE), conformément à la norme ISO 7546.

Contenances

Réservoir de carburant (y compris filtre et conduites)	90 l	24 US gal
Circuit de refroidissement	12 l	3,2 US gal
Carter moteur	8,8 l	2,3 US gal
Essieux : différentiel avant central	8,8 l	2,3 US gal
Essieux : différentiel arrière central	8,8 l	2,3 US gal
Circuit hydraulique (réservoir compris)	70,5 l	18,6 US gal
Réservoir hydraulique	44,6 l	11,8 US gal
Transmission	2,4 l	0,6 US gal

- Aucun fluide d'échappement diesel (DEF) n'est nécessaire sur ce type de moteur.

Essieux

Avant	Différentiel à verrouillage fixe (standard)
Arrière	Différentiel à verrouillage fixe (standard)

- Oscillation de $\pm 11^\circ$ via l'attelage entre les cadres avant et arrière.

Direction

Angle d'articulation de braquage (dans chaque sens de marche)	39°	
Débit maximal de la pompe de direction	46,7 l/min	12,3 US gal/min
Pression de fonctionnement maximale : pompe de direction	23 000 kPa	3 336 psi
Temps de cycle de direction : (de butée gauche à butée droite) : au régime maxi à vide	3,0 s	
Nombre de tours du volant - de butée gauche à butée droite ou de butée droite à butée gauche	3,25 tours	4,00 tours

Transmission

Marche avant et marche arrière :

Plage de régimes vitesse extra-lente#	10 km/h	6 mph
Plage de régimes 1*	10 km/h	6 mph
Plage de régimes 2** : vitesse élevée	18 km/h	11 mph
Plage de régimes 2** : standard	19 km/h	12 mph
Plage de régimes 3***	40 km/h	25 mph

#Valeur par défaut indiquée en usine, peut être ajustée à n'importe quelle vitesse jusqu'à 19 km/h (12 mph).

*La fonction vitesse extra-lente n'est pas disponible sur ce rapport ou les rapports supérieurs.

**La vitesse maximale dépend du modèle et de la configuration (transmission standard / transmission à vitesse élevée).

***Marche arrière à 30 km/h (19 mph).

Pneus

Taille standard	405/70 R20 SPT9*
Autres types :	405/70 R20 Powerloads 400/70 R20 XMCL/Bibload 360/80 R20 TRI 2 40X14-20 TL, SM/TR

- D'autres types de pneus sont disponibles. Contactez le concessionnaire Cat pour tout renseignement complémentaire.
- Dans certaines applications, les capacités de production de la chargeuse risquent de dépasser la capacité des pneus (donnée par l'indice t-km/h (t-mph)).
- Avant de choisir un type de pneu, Caterpillar vous conseille de procéder à une étude de toutes les situations d'utilisation avec le fournisseur de pneumatiques.

*Ce pneu a été utilisé pour toutes les données de dimensions, de stabilité et de performances.

Cabine

ROPS ISO 3471:2008

FOPS ISO 3449:2005 Niveau II

- Toit et cabine, cadre de protection en cas de retournement (ROPS) disponibles dans le monde entier. Toit non disponible en UE.
- Le niveau de pression acoustique dynamique pour l'opérateur déclaré est conforme à la norme ISO 6396:2008*. Lorsque la cabine est correctement montée et entretenue, il est de 71 dB(A).
- Le niveau de puissance acoustique indiqué sur la plaque dans les configurations du marché européen (marquage CE), mesuré conformément aux méthodes et aux conditions d'essai spécifiées dans la Directive 2000/14/CE, est de 101 dB(A). 99 dB(A) faible émission sonore : option disponible.

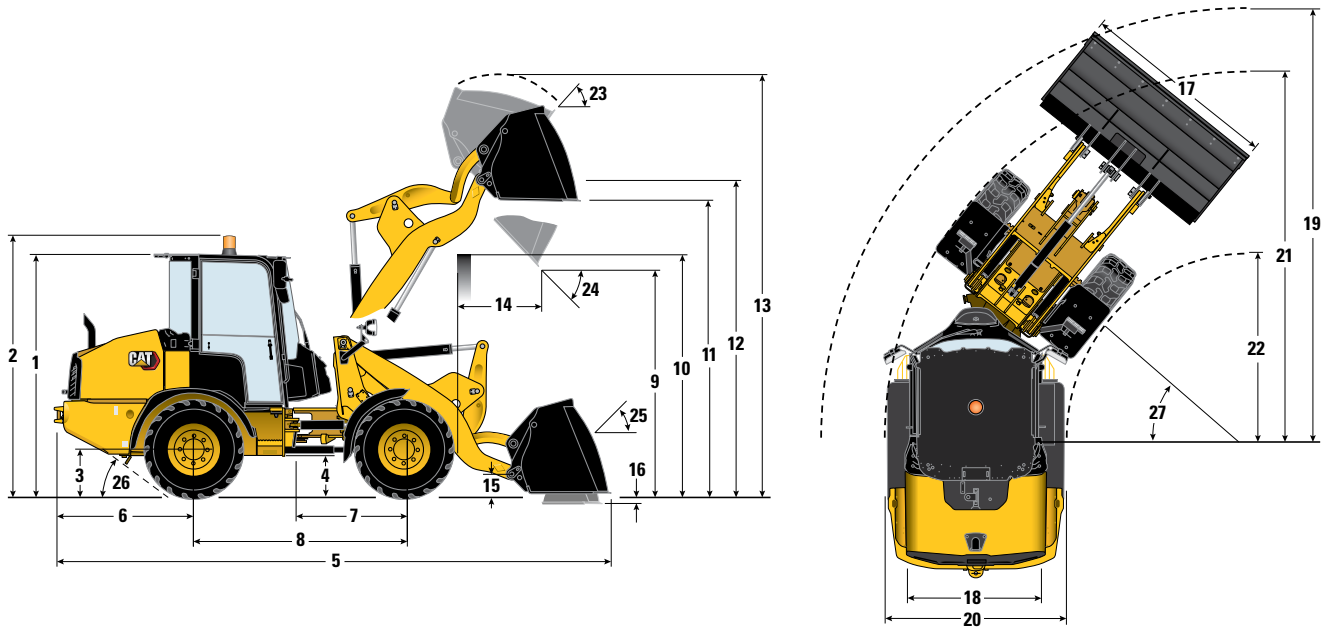
*Les mesures ont été effectuées portes et fenêtres de la cabine fermées.

Circuit hydraulique de la chargeuse

Clapet de décharge principal : 1er auxiliaire (3e tranche)	23 500 kPa	3 408 psi
Débit standard*	75 l/min	22,2 US gal/min
Haut débit*	115 l/min	31,7 US gal/min
Clapet de décharge principal : 2e auxiliaire (4e tranche)	23 500 kPa	3 408 psi
Débit	43 l/min	11,4 US gal/min
Temps de cycle hydraulique		
Redressement	2,2 secondes	
Levage	5,0 secondes	
Vidage	1,6 secondes	
Abaissement libre	2,8 secondes	

*Réglable de 20 à 100 % du débit maximal via l'écran.

Chargeuse sur pneus compacte 908



Dimensions

	908		Grande hauteur de levage 908		908		Grande hauteur de levage 908	
	Attache à accouplement par axe horizontal (HPL-V)#	Attache pour clavette verticale (SSL)	Attache à accouplement par axe horizontal (HPL-V)#	Attache pour clavette verticale (SSL)	Attache à accouplement par axe horizontal (HPL-V)#	Attache pour clavette verticale (SSL)	Attache à accouplement par axe horizontal (HPL-V)#	Attache pour clavette verticale (SSL)
	mm	ft/in	mm	ft/in	mm	ft/in	kg	lb
**1 Hauteur : du sol à la cabine	2 670	8'9"	2 670	8'9"	2 670	8'9"	6 632	14 617
**2 Hauteur : du sol au gyrophare	2 853	9'4"	2 853	9'4"	2 853	9'4"	6 718	14 806
**3 Hauteur : centre de l'essieu au sol	519	1'8"	519	1'8"	519	1'8"	6 762	14 902
**4 Hauteur : garde au sol	320	1'0"	320	1'0"	320	1'0"	6 862	15 124
*5 Longueur : coût	5 549	18'2"	5 707	18'8"	6 163	20'2"	4 812	10 604
6 Longueur : de l'essieu arrière au pare-chocs	1 391	4'6"	1 391	4'6"	1 391	4'6"	4 347	9 581
7 Longueur : de l'attelage à l'essieu avant	1 085	3'6"	1 085	3'6"	1 085	3'6"	3 446	7 595
8 Longueur : empattement	2 170	7'1"	2 170	7'1"	2 170	7'1"	3 126	6 888
*9 Garde : godet à 45°	2 615	8'6"	2 502	8'2"	3 294	10'9"	6 467	14 252
**10 Garde : hauteur de chargement	2 957	9'8"	2 957	9'8"	4 238	14'1"	6 530	14 391
**11 Garde : godet de niveau	3 197	10'5"	3 189	10'5"	3 682	12'0"	6 771	14 923
**12 Hauteur : axe du godet	3 404	11'1"	3 404	11'1"	3 889	12'9"	6 834	15 062
**13 Hauteur : coût	4 304	14'1"	4 395	14'5"	4 789	15'8"	3 194	7 039
*14 Portée : godet à 45°	770	2'6"	872	2'10"	1 042	3'5"	2 923	6 442
15 Hauteur de transport : axe du godet	353	1'1"	374	1'2"	508	1'8"	2 638	5 813
**16 Profondeur d'excavation	109	0'4.2"	117	0'4.5"	72	0'2"	2 468	5 438
17 Largeur : godet	2 080	6'9"	2 080	6'9"	2 080	6'9"	2 152	4 743
18 Largeur : centre du filet	1 570	5'1"	1 570	5'1"	1 570	5'1"	1 982	4 368
19 Rayon de braquage : par-dessus godet	4 570	14'11"	4 613	15'1"	4 869	15'11"		
20 Largeur : hors pneus	1 990	6'6"	1 990	6'6"	1 990	6'6"		
21 Rayon de braquage : extérieur des pneus	4 087	13'4"	4 087	13'4"	4 087	13'4"		
22 Rayon de braquage : intérieur des pneus	2 033	6'8"	2 033	6'8"	2 033	6'8"		
23 Angle de redressement au levage maximal	53°	49°	70°	66°				
24 Angle de vidage au levage maximal	45°	45°	40°	33°				
25 Angle de redressement pour le transport	51°	53°	47°	41°				
26 Angle de fuite	30°	30°	30°	30°				
27 Angle d'articulation	39°	39°	39°	39°				

Chargeuse sur pneus compacte 908

EQUIPEMENTS DE SÉRIE

GRUPE MOTOPROPULSEUR

- Conforme aux normes sur les émissions, deux options*
- Normes EPA Tier 4 Final (États-Unis) et Stage V (UE)
- Normes EPA Tier 3 (États-Unis) et Stage IIIA (UE)
- Moteur C2.8 Cat
 - Filtre à particules diesel (très longue durée) ou silencieux*
 - Carburant, diesel, à très faible ou faible teneur en soufre*
 - Système de transmission hydrostatique, deux rapports, avec fonction approche lente, « shift on the go »
 - Mode du groupe motopropulseur, hydrostatique
- Filtre à air, filtre bi-étagé, avec indicateur audio/visuel sur l'écran dans la cabine
- Essieux, extra-robustes, montés sur le châssis avec réducteurs planétaires externes
- Reniflard à circuit fermé
- Liquide de refroidissement, longue durée, -36 °C (-33 °F)
- Arbre de transmission, étanche à vie, joints universels
- Moteur, ralenti automatique, mode hibernation
- Huile moteur, robinet de vidange et flexible ECO
- Pompe à carburant, amorçage (manuel) / séparateur d'eau / vidange

CIRCUIT HYDRAULIQUE

- Huile hydraulique Caterpillar HYDO Advanced 10
- Attache/Pointe en prééquipement
- Ventilateur de refroidissement à la demande, à entraînement hydraulique
- Abaissement en cas de panne du moteur, vanne de levage, manuel
- Commandes électrohydrauliques, entièrement proportionnelles
- Contacteur d'arrêt du pilote hydraulique, dans la cabine
- Pompe à cylindrée hydrostatique, réglable en continu
- Soupape d'équipement, compensée en pression
- Manipulateur, levier unique, rouleau auxiliaire unique
- Levage et inclinaison multifonctions avec flottement du bras de chargement
- Moteur, entraînement unique avec pompes de direction et d'équipement spécifiques

EQUIPEMENTS ÉLECTRIQUES

- Alternateur, 100 amp hermétique
- Batterie, extra-robuste, 12 V, 90 Ah et 1 000 CCA
- Coupe-batterie
- Panneau de fusibles monté sur cabine
- Feux, arrière stop et clignotants, diodes
- Phares, déplacement sur route, à l'avant halogènes
- Entretien (Electronic Technician™)
- Product Link™

POSTE DE CONDUITE

- Toit/Cabine certifié(e) ROPS et FOPS
 - Prises électriques 12 V, intérieur/extérieur
 - Pédales, surélevées, pied, frein/approche, accélérateur
 - Levier, frein de stationnement
 - Porte-gobelets (2)

- Clip pour radio CB, support pour téléphone
- Gâchette de porte, interne (gauche et droite)
- Crochet, grand, manteau et casque de sécurité
- Tapis de sol, extra-robuste, facile à nettoyer
- Rétroviseurs, (2) externes amovibles, (1) interne
- Poste de conduite sur silentbloks
- Volant de direction, bouton rotatif, klaxon au centre
- Ceinture de sécurité, orange, à enrouleur, 51 mm (2 in)
- Rangement, personnel (tablettes [3], vide-poche de siège)
- Colonne de direction, inclinable et réglable
- Commande multifonctionnelle montée sur la colonne : feux, déplacement sur route, essuie-glaces, clignotants à annulation automatique
- Contacteur d'attache rapide, dans la cabine
- Écran, analogique et numérique
 - Jauges (2), huile hydraulique, liquide de refroidissement moteur
 - Numérique avec boutons à effleurement – niveau de carburant, plage de régime, compteur de vitesse, compteur d'heures de service, informations sur l'entretien/la maintenance, réglages des performances et de l'agressivité du circuit hydraulique et de la chaîne cinématique, code de sécurité (plusieurs langues)
- Manipulateur, monté sur le siège, multifonction standard
 - FNR, rouleau auxiliaire, sélection de plage de régime, débit continu, blocage de différentiel, klaxon
 - Accoudoir, rembourré à droite, hauteur verticale à positions multiples
- Siège, réglage manuel de la hauteur, (cabine) tissu avec accoudoir gauche réglable, (toit) vinyle
- Cabine
 - Portes (2), vitre fixe
 - Essuie-glaces, avant et arrière, couverture complète à l'avant
 - Pare-brise, avant monobloc
 - Fenêtre, arrière avec dégivrage
 - Prééquipement radio, haut-parleurs et câblage
 - Purgeur d'air, (4) écran, (7) directionnel
 - Chauffage, commande mécanique
 - Pare-soleil, solide, avant pleine largeur
 - Éclairage intérieur (incandescent)

AUTRES

- Garde-boue avant et arrière
- Points d'entretien quotidiens faciles d'accès au niveau du sol
- Renfort de sécurité du bras de la chargeuse
- Capotages moteur principaux et latéraux verrouillables
- Bouchon de remplissage de carburant, verrouillable, filtres du chauffage/ventilation/climatisation, cône avant
- Points de levage/d'arrimage de la machine
- Peinture, apprêt Electro-Coat, finition brillante
- Attelage avec goupille
- Orifices de prélèvement périodique d'échantillons d'huile (S-O-SSM), huile moteur et huile hydraulique

EQUIPEMENTS EN OPTION

GRUPE MOTOPROPULSEUR

- Antigel, liquide de refroidissement longue durée, -50 °C (-58 °F)
- Démarrage à froid : réchauffeur d'eau des chemises, soupape de dérivation
- Fonction de vitesse extra-lente et de verrouillage de l'accélérateur
- Pompe d'alimentation, amorçage, électrique*
- Transmission hydrostatique 40 km/h (25 mph), 3 vitesses, « shift on the go », direction secondaire et freins renforcés
- Groupe motopropulseur, infrastructure réseau (avec clavier)

EQUIPEMENTS ÉLECTRIQUES

- Packs d'éclairage, multiples ; avant, arrière, compartiment moteur (LED ou HAL)
- Appuyer pour démarrer
- Faisceau de câblage pour outil de travail, (3) contacteurs dans la cabine

CIRCUIT HYDRAULIQUE

- Débit auxiliaire, soupape simple standard (3), soupape simple haut débit (3), soupape double haut débit (4)
- Huile hydraulique Caterpillar Bio HYDO Advanced
- Connexion sous pression et retour au carter
- Commande antitangage ou clapets antiretour de charge*
- Ventilateur à sens de marche inversé
- Circuit hydraulique auxiliaire à débranchement rapide

POSTE DE CONDUITE

- Climatation, commande de la température automatique (ATC)
- Portes, fenêtres coulissantes (à gauche et à droite)
- Éclairage intérieur, activé par la porte
- Manipulateur, FNR, molette auxiliaire double, blocage de différentiel, klaxon
- Rétroviseurs (2) extérieurs chauffants à réglage électronique, plus miroir parabolique inférieur
- Support de téléphone, sur ressort
- Radio, FM ou diffusion audio numérique
- Options de ceintures de sécurité, multiples
- Pack siège, Deluxe ou Premium
- Écran secondaire, caméra avant ou arrière
- Options de clavier avec touches à effleurement, 8 ou 16 boutons
- Rangement, coffre de rangement verrouillable ou réfrigéré verrouillable
- Pare-soleil, arrière, perforé
- Ports USB (2), intérieur

AUTRES

- Attaches, verticale (SSL), horizontale (HPL-V, HPL-A)
- Capteurs rotatifs (amortissement, désengagements, parallèles)
- Option grande hauteur de levage

*En fonction des réglementations locales.

Pour plus d'informations sur les produits Cat, les services proposés par les concessionnaires et les solutions par secteur d'activité, visiter le site www.cat.com

© 2022 Caterpillar
Tous droits réservés

Documents et spécifications susceptibles de modifications sans préavis. Les machines représentées sur les photos peuvent comporter des équipements supplémentaires. Pour connaître les options disponibles, veuillez vous adresser à votre concessionnaire Cat.

CAT, CATERPILLAR, LET'S DO THE WORK, leurs logos respectifs, la couleur « Caterpillar Corporate Yellow », les habillages commerciaux « Power Edge » et « Modern Hex » Cat, ainsi que l'identité visuelle de l'entreprise et des produits qui figurent dans le présent document, sont des marques déposées de Caterpillar qui ne peuvent pas être utilisées sans autorisation.

AFHQ8412 (04-2022)

Numéro de version : 14A
(Monde sauf Japan)

