

300.9D

Minipelle hydraulique



Moteur

Puissance brute (ISO 14396)	13,7 kW	18 hp
Puissance nette	9,6 kW	13 hp

Poids

Poids en ordre de marche sans arceau de sécurité	935 kg
Poids en ordre de marche avec arceau de sécurité	985 kg



Dimensions compactes

Accès aisé au chantier



Dimensions compactes

Avec une largeur hors tout de seulement 730 mm, le modèle 300.9D de Cat® peut facilement se glisser à travers les portes et les passages les plus étroits. Des utilisations en extérieur comme en intérieur sont désormais possibles, de même qu'un transport aisé de la remorque entre différents chantiers, grâce à un poids inférieur à 1 000 kg.



Train de roulement et lame extensibles

Un train de roulement extensible et une lame de refoulement dépliable permettent de configurer la machine de façon à obtenir une excellente stabilité et des performances optimales. La rétraction aisée des équipements, commandée depuis le siège du conducteur, facilite le passage de la machine aux endroits les plus étroits.



Arceau de sécurité pliable

Un arceau de sécurité ROPS monté à l'avant de la machine permet d'installer une protection destinée à renforcer la sécurité du conducteur lors de l'utilisation du marteau. Le dispositif se replie en quelques secondes, pour faciliter le transport et l'entreposage de la machine.

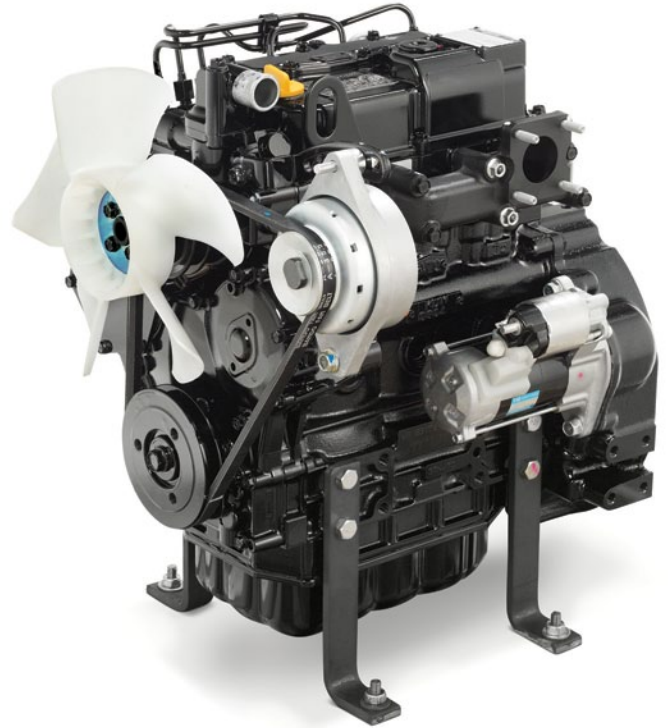
Performances et longévité

Performances élevées, construction robuste, pré-équipement outil de travail

Moteur et circuit hydraulique puissants

Le moteur 13,7 kW (18 hp) et le circuit hydraulique adapté offrent des performances économiques et fiables, même pour les travaux les plus exigeants. Le circuit de refroidissement est conçu pour les applications dans des espaces restreints, de même que le marteau Cat® puissant.

Les faibles niveaux sonores et de vibrations sont un gage de confort lors de l'utilisation.



Protection des flexibles et des vérins

Les flexibles de godet sont parfaitement protégés dans la flèche, et le vérin est monté au-dessus de la structure afin d'accroître la longévité de la machine en cas d'utilisation dans des environnements difficiles. Les lignes épurées de la timonerie avant offrent également une excellente visibilité sur la zone à creuser.



Circuit hydraulique auxiliaire de série

Le modèle 300.9D est équipé de conduites auxiliaires, destinées au fonctionnement du marteau, qui sont acheminées jusqu'en bas du bras. Localiser le point de connexion le plus proche de l'outil de travail permet de réduire les longueurs de flexible de connexion et les risques d'endommagement.





Fonctionnement convivial

Commandes simples, entretien facile



Commandes simples (facilité d'utilisation)

Le poste de conduite spacieux est conçu de façon à assurer confort et simplicité d'utilisation. Une activation précise et en douceur des différentes fonctions est possible grâce aux commandes indépendantes ; la productivité du conducteur est ainsi garantie, quel que soit son niveau de compétence.



Lame de refoulement extensible

Les extensions de lame pivotent et se bloquent en position en toute simplicité, ce qui permet de configurer rapidement la machine pour un travail en environnement étroit ou nécessitant toute la longueur de la lame.

Les goupilles de verrouillage et les plaques d'extension sont conservées sur la machine afin de réduire les risques de perte ou d'endommagement des composants.



Facilité d'entretien

Le temps consacré à l'entretien et à la maintenance est réduit au minimum grâce à un capot de moteur en acier facile à ouvrir et à des points de maintenance et de graissage aisément accessibles.

Assistance client

Coûts d'exploitation réduits grâce à d'excellents services et options

Assistance client

Produit pris en charge à travers le réseau de concessionnaires et de pièces Cat à l'échelle mondiale, pour des interruptions réduites.

- Options de financement
- Options de garantie
- Contrats d'entretien
- Assistance et conseils dans le choix des produits et des options, afin d'optimiser l'efficacité et la rentabilité



Outils de travail

Une large gamme d'outils est disponible afin de profiter au maximum de la polyvalence de la machine. Tous les outils s'adaptent parfaitement à la machine afin d'optimiser les performances et d'offrir une excellente valeur ajoutée via une productivité élevée et une longue durée de vie.



Spécifications

Données de fonctionnement

Poids en ordre de marche sans arceau de sécurité	935 kg
Poids en ordre de marche avec arceau de sécurité	985 kg
Force d'excavation du bras	4,5 kN
Force d'excavation du godet	8,9 kN

Moteur

Marque/type	Yanmar 31NV70
Type	Moteur diesel 3 cylindres refroidi par eau
Puissance maximale du moteur	13,7 kW 18 hp
Puissance au volant ISO	9,6 kW 13 hp
Cylindrée	854 cm ³
Vitesse nominale	2 100 tr/min
Batterie	12 V/20 A
Volume du réservoir diesel	10 l

Circuit hydraulique

Pompes	2 pompes à engrenages
Capacité de décharge	11,4 + 11,4 L/min
Pression de fonctionnement du circuit hydraulique de travail et de transport	170 bar
Pression de fonctionnement du pivot	70 bar
Contenance du réservoir hydraulique	14 l

Châssis et engrenage de pivot

Vitesse de translation	1,8 km/h
Performances en côte	30°/58 %
Largeur de chaîne	180 mm
Nombre de rouleaux par côté	2
Garde au sol	127 mm
Pression au sol	0,25 kg/cm ²
Vitesse de rotation de la machine	8 tr/min

Caractéristiques de fonctionnement

Longueur de bras : standard	890 mm
Porte-à-faux de la machine	318 mm

Lame de refoulement

Largeur	700 mm
Hauteur	200 mm
Hauteur de levage	197 mm
Profondeur d'excavation	174 mm

Émissions sonores

Niveau de puissance acoustique (LWA) (jusqu'à 2000/14/CE)	93 dB(A)
---	----------

Force de levage – Bras standard

	A			
	2,0 m	2,5 m	2,0 m	2,5 m
B	dans le sens de la longueur		en diagonale	
1,0 m	242	204	176	125
0,5 m	272	203	169	122

A = distance depuis le centre de rotation de la machine

B = hauteur d'arrêt de chargement à partir du sol

• La valeur [en kg (lb)] n'inclut pas les outils d'excavation et est conforme à la norme ISO 10567. La valeur dans le sens de la longueur inclut le support de lame de refoulement. Ni les 75 % de la charge limite d'équilibre statique, ni les 87 % des forces de levage hydraulique ne sont étendus.

Équipement standard

L'équipement standard peut varier. Consultez votre concessionnaire Cat pour en savoir plus.

Siège, recouvert de vinyle, réglable
Circuit hydraulique auxiliaire, avec conduites unidirectionnelles (marteau) vers le bras
Projecteur monté sur flèche

Lame de refoulement, avec extensions latérales
Vidange écologique pour réservoir hydraulique
Train de roulement hydraulique extensible
Ceinture de sécurité à enrrouleur

Chaîne en acier avec patins en caoutchouc, largeur 180 mm

Options

Les options peuvent varier. Consultez votre concessionnaire Cat pour en savoir plus.

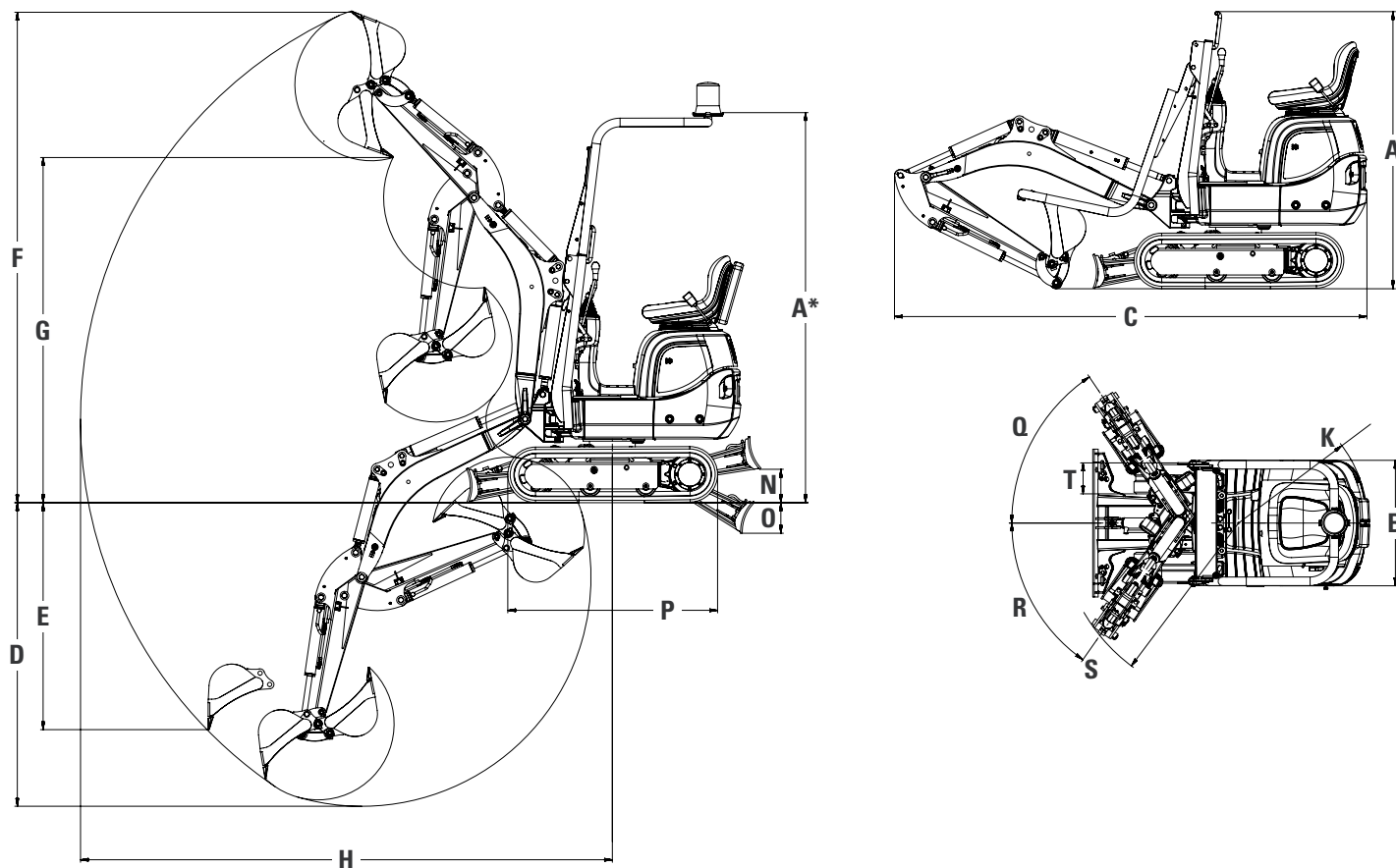
Conduites auxiliaires bidirectionnelles (tarière) vers le bras
Huile bio
Godets : 250 mm ; 350 mm ; 700 mm

Peinture personnalisée
Protection avant
Marteau

Gyrophare

Dimensions

Toutes les dimensions sont approximatives



A	Hauteur	1 507 mm
A*	Hauteur	2 276 mm
B	Largeur	730 mm
	Largeur du train de roulement – rentré	711 mm
	Largeur du train de roulement – étendu	864 mm
C	Longueur de transport (bras abaissé)	2 746 mm
D	Profondeur maximale d'excavation	1 731 mm
E	Profondeur maximale d'excavation verticale	1 349 mm
F	Hauteur d'excavation maximale	2 863 mm
G	Hauteur de vidage maximale	2 035 mm
H	Portée maximale	3 074 mm
	Portée maximale au sol	3 023 mm
K	Rayon d'encombrement arrière	736 mm
N	Hauteur de levage maximale de la lame de refoulement	197 mm
O	Profondeur d'excavation maximale de la lame de refoulement	174 mm
P	Longueur du train de roulement	1 220 mm
Q	Angle d'orientation de la flèche (droite)	56°
R	Angle d'orientation de la flèche (gauche)	55°
S	Rayon d'encombrement minimum de la timonerie avant	1 150 mm
T	Largeur de chaîne	180 mm

Pour plus de détails sur les produits Cat, les prestations des concessionnaires et les solutions professionnelles, visitez notre site www.cat.com

AFHQ6160-02 (06-2014)
Remplace AFHQ6160-01

© 2014 Caterpillar
Tous droits réservés

Documents et spécifications susceptibles de modifications sans préavis. Les machines représentées peuvent comporter des équipements supplémentaires. Pour connaître les options disponibles, adressez-vous à votre concessionnaire Cat.

CAT, CATERPILLAR, SAFETY.CAT.COM, leurs logos respectifs, la couleur « Caterpillar Yellow » et l'habillage commercial « Power Edge », ainsi que l'identité visuelle de l'entreprise et des produits qui figurent dans le présent document, sont des marques déposées de Caterpillar qui ne peuvent pas être utilisées sans autorisation.